

LINOLEUM
FLOORINGS

LINOLEUM xf²
SD,
Conductive

Návod na pokládku

Linoleum Static Dissipative SD xf²

Linoleum Conductive xf²

Září 2015

DŮLEŽITÉ!

- Přesvědčte se, že veškeré specifikace a pokyny výrobce jsou pečlivě dodržovány.
- Pokud si nejste jisti kteroukoliv částí instalace, obraťte se na zástupce společnosti Tarkett.
- Tyto informace se mohou měnit v důsledku jejich neustálého zlepšování
- Používejte nástroje určené pro pokládku linolea, např. nástěnnou rýsovací jehlu, kladivo na linoleum na spoje při stěnách, spojovací rýsovací jehlu, ořezávač okrajů.
- Použijte stejné číslo šarže pro každou souvislou plochu. Doporučuje se také, aby byl výrobek použit v postupném sériovém pořadí.
- Upozornění: Vždy zkontrolujte délku rolí linolea.
- Role skladujte vertikálně v bezpečné poloze na suchém místě, chráněné před teplem, chladem, vlhkostí, rzí a plísní, bez jakéhokoli znečištění. Nikdy role neskladujte na sobě, mohlo by dojít k jejich deformaci pod vlastní vahou.
- Podlahový materiál nechejte před pokládkou po nějakou dobu aklimatizovat.
- Podklad musí být rovný, vodorovný, čistý, bez ušpinění (žádné znečištění od popisovačů, fixů, atd.), vyzrálý, suchý, pevný, tvrdý, hladký a nevystavený vlhkosti. Savost musí být kontrolována.
- Používejte pouze lepidla doporučená společností Tarkett. Vždy dodržujte pokyny výrobce lepidla.
- Po provedení práce, zkontrolujte, zda nově položená podlahovina není ušpiněna lepidlem.
- **Podlahu nikdy neleštěte ani nevoskujte, mohlo by dojít ke změně vodivých vlastností.**

PODKLAD

Podklad musí být vodorovný, čistý, bez značek (od popisovačů, fixů všeho druhu, kuličkových per, barev, atd., které by mohly způsobit barevné změny v důsledku migrace), vyzrálý, suchý, pevný, tvrdý, hladký (savost musí být kontrolována) a nesmí být vystaven vlhkosti.

Příprava / vyschllost podkladu a instalační postupy by měly být v souladu s příslušnou aktuální normou v zemi použití. Vyschllost pevného podkladu by měla být nižší než maximální přípustná úroveň vlhkosti při testování v souladu s touto normou.

V České republice se postupuje buď podle DIN 18 356, která uznává měření vlhkosti pomocí CM přístroje (v % CM), nebo dle ČSN 74 4505, která doporučuje měření vlhkosti gravimetrickou (vážkovou) metodou v % hmotnostních.

Před výběrem samonivelační stěrky si ověřte, k jakému typu zátěže bude podlahová krytina po položení vystavena. Latexové vyrovnávací směsi nejsou vhodné pro místa, která budou vystavena silnému zátěžovému provozu, především těžkých, úzkých kolových kusů nábytků (viz EN 12529 Kolečka a kola u nábytku). Zkontrolujte kompatibilitu vyrovnávací směsi a postupujte podle pokynů výrobce vyrovnávací směsi.

Poznámka: Vyloučení odpovědnosti (lepidla, vyrovnávací směsi, apod.)

Přestože společnost Tarkett může uvádět výběr výrobců lepidel, samonivelačních stěrek a povrchových fólií odolných proti vlhkosti a jejich typy, nedáváme záruku pro uvedené výrobky. Není zaručeno, že seznam výrobků a výrobců je úplný nebo aktuální.

Společnost Tarkett nepřijímá odpovědnost za to, že některý z těchto výrobků selže ve spojitosti s některým z jeho výrobků. Je na odpovědnosti výrobců lepidel, samonivelačních směsí a povrchových fólií odolných proti vlhkosti a dodavatelů podlah, aby zajistili, že používané výrobky jsou vhodné pro toto použití, a že jsou používány v souladu s doporučeními výrobců.

PODMÍNKY POŽADOVANÉ PRO POKLÁDKU

Je důležité uskladnit role/čtverce po dobu nejméně 24 hodin před pokládkou při minimální pokojové teplotě 18 °C. Tato teplota by měla být udržována také po celou dobu pokládky.

Minimální teplota podkladu by měla být 15 °C.

Doporučená relativní vlhkost v místnosti by měla být 50-60%.

Části podlahové krytiny musí být nařezány na požadovanou délku plus přídavek několika centimetrů a měly by být uloženy v místnosti, ve které se mají pokládat. Nerolujte linoleum jutou na venkovní straně.

UZEMNĚNÍ

Uzemnění je dosaženo pomocí měděného proužku.

Umístěte měděný proužek na podklad podle těchto pravidel

Plocha < 20 m² :

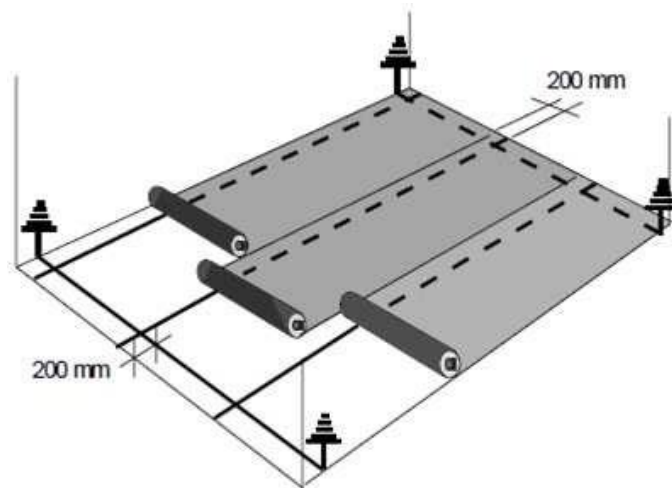
Umístěte měděný proužek pouze na jeden z krátkých konců.

Plocha 20-40 m² :

Měděné proužky položte křížem přes krátké okraje a po každých 20 metrech. 100 cm měděný proužek se položí podélně pod příčné spoje.

Plocha > 40 m² :

Měděné proužky položte křížem pod pláty, 200 mm od krátkých konců. 100 mm měděný proužek se položí podélně pod příčné spoje.



SMĚR POKLÁDKY

ROLE

Nejméně 24 hodin před pokládkou je třeba materiál nařezat na požadované délky, nařezané pásy se musí aklimatizovat na místě, kde se mají pokládat plošným položením na podklad (nebo, není-li to možné, ve vertikální poloze).

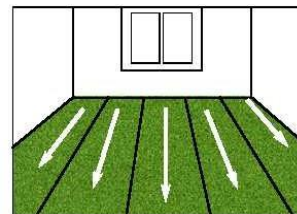
Naplánujte směr kladení pásů v místnosti tak, aby bylo zajištěno – kdykoliv to bude možné – aby spoje nezasahovaly do dveří, hlavních zátěžových provozů, vpustí a pisoárů.

Je-li místnost přiměřeně čtvercová, měly by být pásy pokládány souběžně se směrem přicházejícího světla.

V dlouhých, úzkých místnostech je nejlepší pokládat pásy po délce místnosti.

Řežte pásy na délku. Pokud je nezbytné vytahování do soklu na fabion (olištování), měly by nařezané pásy být delší než je délka místnosti.

Všechny po sobě jdoucí pásy by měly být pokládány ve **stejném směru**.



LEPENÍ¹

Před lepením zařízněte jeden okraj šířky pomocí ořezávače okrajů. Položte s překrytím a seřízněte druhý okraj pomocí zadržovače na spoje (po nalepení) a dořízněte háčkovým nožem. Zalisujte těžkým válcem.

Akrylové vodivé lepidlo pro linoleum by mělo být aplikováno na celou podlahu pomocí špachtle B1. Při roztírání lepidla sklopte polovinu pásu, rozetřete lepidlo, sklopte zpět a stiskněte. Opakujte tuto operaci i na druhé polovinu. Vždy dodržujte pokyny výrobce lepidla, zejména pokud jde o dobu odvětrání lepidla.

Zajistěte, aby podlahová krytina dosáhla dobrého kontaktu s lepidlem a aby byl vytlačen veškerý vzduch. Následně použijte těžký válec pro zajištění finální adheze.

¹ Více informací samostatný list - Lepidla

SVAŘOVÁNÍ

Mezi položenými pasy linolea nechte mezeru cca. 0.5 mm.
S drážkováním a tepelným svařováním začněte alespoň 24 až 48 hodin po nalepení.
Drážkujte pomocí U-drážkovače, max. šířka 3,5 mm, pomocí stroje nebo ručně.



Hloubka: 2 mm do tloušťky materiálu - těsně nad povrchem juty (max. 2,5 mm).
Dejte pozor, aby nedošlo k poškození měděného pásu.

Použijte horkovzdušnou svařovací pistoli vybavenou běžnou 5 mm rychlostní svařovací tryskou (otevřená tryska). Doporučená teplota svařování: asi 450 °C. Rychlost: svařujte rychlostí přibližně 2 metry za minutu.



Svařovací šňůra seřízněte nadvakrát. Druhý řez lze nutno provést, i když je svařovací šňůra ještě teplá.
Použijte ostrý nůž ve tvaru půlměsíce, např.: nůž značky Mozart



Důležité: VŽDY proveďte testy před zahájením svařování, abyste se přizpůsobili stávajícím podmínkám na místě pokládky. Linoleum drážkujte a řežte opatrně, aby nedošlo k poškození měděného pásu!

PO POKLÁDCE

DŮLEŽITÉ! Vyčkejte 48 až 72 hodin, než bude podlahovina vystavena zátěži nebo než se bude stěhovat nábytek.

Ochrana pokládky

Jestliže jsou po pokládce prováděny stavební práce, podlaha by měla být vždy chráněna tím, že na ni položíte lisovanou dřevovláknitou desku nebo desku z překližky. Krycí fólie se nesmí přilepit přímo na podlahu.
Nevystavujte nově nainstalovanou podlahovou krytinu těžkému provozu zařízení či nábytku na kolečkách brzy po pokládce, protože tímto může dojít k vytlačení lepidla zpod podlahové krytiny. Plné zatížení nově položené podlahoviny nábytkem či jiným zařízením je ze stejných důvodů možné až po vyschnutí lepidla.

Počáteční čištění

Vyčištění místa se vždy doporučuje před provedením pokládky nové podlahové krytiny.
Zbytkové lepidlo by se mělo odstranit denaturovaným lihem a čistým hadříkem.
Lehce zašpiněné podlahy: vysajte, zametěte nebo vytřete vlhkým mopem a odstraňte uvolněné nečistoty a stavební prach. Pro velké plochy je velmi efektivní kombinovaný stroj (kombinovaný čistící stroj s válcovými kartáči pro bezpečnostní podlahovou krytinu).

VAROVÁNÍ! Nikdy nepoužívejte vosk ani leštidla! Použití vosku, leštidla nebo podobného produktu může změnit chování výrobku.