

Návod na pokládku

2018

PODMÍNKY PRO POKLÁDKU

- Podklad musí být čistý, suchý a bez prasklin. Prach a nečistoty, které by mohly zabránit přilnutí, jako jsou skvrny od barev, oleje atd. musí být odstraněny. Ujistěte se, že na podkladu není asfalt, rozlitý olej, impregnační činidla, značky od popisovačů atd., které mohou způsobit změnu barvy. Kontrola vlhkosti se provádí podle místních stavebních norem. V případě potřeby musí být na podklad nainstalována hydroizolační stěrka. Zkontrolujte vlhkost podlahových podložek, podlah nad kotelny, podlah s podlahovým vytápěním nebo tam, kde je instalováno potrubí s vysokou teplotou.
- V případě instalace na betonový podklad bez izolace proti vlhkosti, nesmí být naměřená relativní vzdušná vlhkost vyšší než 85% a vlhkost podkladu vyšší než 2% při měření karbidovou CM metodou
- Pokud je v podlaze položeno potrubí, mělo by být instalováno tak, aby materiál na podlahách nebyl nepřetržitě vystaven teplotám nad 27 ° C, jinak by mohlo dojít ke zbarvení a / nebo jiným změnám materiálu.
- Zvláštní pozornost je třeba věnovat pokládku na plochách, kde lze očekávat velké změny teploty, např. podlahy vystavené silnému slunečnímu záření, protože přilnavost materiálu a úprava podkladu mohou být intenzivně namáhány.
- Podlahové desky a podobné podklady by měly mít obsah vlhkosti max. 8% (ekvivalent 40% RH při + 20 ° C), takže žádné následné pohyby nemohou způsobit poškození.
- Poznámka: Tyto výrobky nejsou schváleny pro použití ve vlhkých prostorech.**

PŘÍPRAVA

- Prach a volné částice musí být důkladně odstraněny. Vysoce absorpční nebo variabilně savé substráty je třeba utěsnit vhodným základním nátěrem. Před zahájením pokládky musí být základní povrch zcela suchý.
- Při aplikaci vyrovnávací stěrky používejte směsi, které splňují minimální požadavky na stavební normy. UPOZORNĚNÍ: Při použití dvousložkových vyrovnávacích stěrek může dojít ke změně barvy, pokud jsou nesprávně a nebo nedostatečně smíchány. Nemíchejte přímo na podkladu!

- Pokud máte pochybnosti nebo potřebujete objasnění, kontaktujte prosím místního zástupce společnosti Tarkett pro doplňující informace.
- Je-li použit materiál z několika rolí, měly by mít stejné výrobní sériové číslo a měly by být použity v postupném pořadí.

Čtverce: Pokud se používají čtverce z několika krabic, měly by mít stejná výrobní sériová čísla a měly by být použity v postupném pořadí. Krabice z různých palet se nesmí míchat. Palety se instalují postupně.

- Před pokládkou nechte materiál, lepidlo a podkladový materiál dosáhnout pokojové teploty, tj. teploty nejméně 18 ° C. Relativní vlhkost vzduchu by měla být 30 - 60%. **Role musí být uloženy uvnitř.** Čtverce: Před pokládkou nechte krabice s čtverci, lepidlem a podkladovým materiálem dosáhnout pokojové teploty po dobu 48 hodin tj. při teplotě nejméně 18 ° C. Relativní vlhkost vzduchu by měla být 30 - 60%. Ujistěte se, že krabice jsou uspořádány v malých sloupcích (ne více než 5krabic na sobě). **Krabice musí být skladovány uvnitř.**
- Role musí být skladovány ve vzpřímené poloze.** Jakékoliv závady v materiálu musí být okamžitě hlášeny nejbližšímu prodejci. Vždy uvádějte barvy a čísla rolí, které jsou uvedeny na štítku.

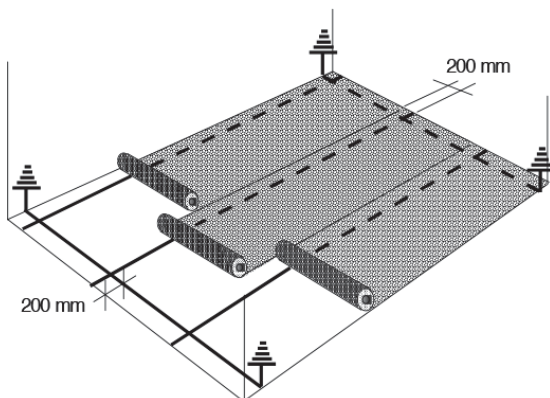
POKLÁDKA

- Pokud místní stavební normy nebo předpisy uvádějí jinou techniku pokládky nebo technické poradenství pro tento typ výrobků, které neodpovídají tomu návodu na pokládku, naše pokyny jsou automaticky podřízené a měly by být brány v úvahu pouze jako doporučení.
- Instalace by měla probíhat při pokojové teplotě mezi 18°C a 26 ° C. Teplota podkladu musí být nejméně 15 ° C. Relativní vlhkost vzduchu v prostorách by měla činit 30-60%. Udržujte konstantní teplotu a vlhkost nejméně 72 hodin po instalaci.

- Ujistěte se, že podlahová krytina je dobře zatlačena do lepidla a že je vytlačen všechen vzduch. Dále se ujistěte, že nástroj používaný na přitlačení podlahové krytiny nezpůsobí poškrábání povrchu. Pro tento účel není vhodný smeták. Použijte desku se zabroušenou hranou. Pokud je to možné, použijte podlahový válec (min. 65 kg) a válčujte napříč po podlaze.
- **Při řezání, frézování drážek, atd., buďte vždy opatrní, ať nepoškodíte vodivé proužky zajišťující, že všechny části povrchu jsou po instalaci uzemněny.**
- Nejčastěji bude proužek mědi připojen k normální elektrické zemnicí síti budovy. Ve vysoce citlivých oblastech výskytu elektrostatického pole budou měděné pásy připojeny k samostatnému systému uzemnění, který poskytne konečný uživatel. Uzemnění musí být vždy v souladu s místními elektrickými a stavebními zákony a předpisy.

POKLÁDKA ROLÍ

- Uzemnění je dosaženo měděnými proužky.
- Nařežte pásy na požadovanou délku a nechte je před pokládkou aklimatizovat. Toto je obzvláště důležité pro delší pásy.
- **Pásy musí být nainstalovány tak, aby se zabránilo barevným rozdílům. Pokládejte pásy opačným směrem, kdykoli je to možné.**
- **Pásy přilepte vysoce kvalitním vodivým lepidlem s trvalými vodivými vlastnostmi. Dodržujte pokyny výrobce lepidel.** (množství, doba odvětrání apod.). Doba pokládky závisí na typu podkladu, jeho savosti, teplotě a vlhkosti vzduchu v prostorách. **Zkontrolujte, že lepidlo je rovněž nanášeno na horní stranu měděných proužků.**

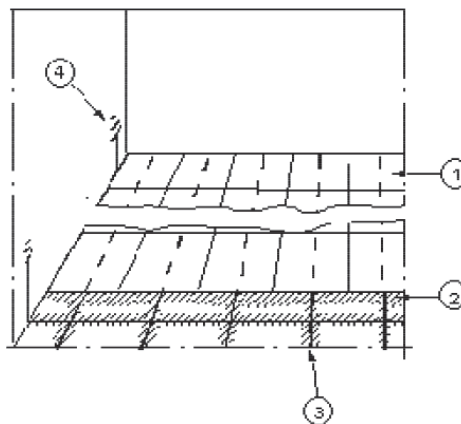


Uzemnění pásů:

Po okrajích každého pásu je umístěn měděný proužek, cca. 200 mm od okraje. Proužky pod každým pásem jsou spojeny s proužky kolmo ve směru pásů a na obou koncích jsou uzemněny.

POKLÁDKA ČTVERCŮ

- Uzemnění je dosaženo měděnými proužky.
- **Čtverce přilepte vysoce kvalitním vodivým lepidlem s trvalými vodivými vlastnostmi. Dodržujte pokyny výrobce lepidel.** (množství, doba odvětrání apod.). Doba pokládky závisí na typu podkladu, jeho savosti, teplotě a vlhkosti vzduchu v prostorách. **Zkontrolujte, že lepidlo je rovněž nanášeno na horní stranu měděných proužků.**
- Čtverce mohou být instalovány stejným směrem nebo v šachovnici.
- Před zahájením pokládání čtverců určete způsob pokládky s přihlédnutím ke tvaru místnosti a k designu, ve kterém se má pokládku provést. Instalace by měla začít od středu místnosti a měla by být dokončena podél stěn.
- Při pokládce na zdvojené podlahy není obvykle vyžadováno samostatné uzemnění, protože se toho dosáhne lepidlem a kovovou konstrukcí. obraťte se na výrobce zdvojených podlah o radu týkající se vodivosti.

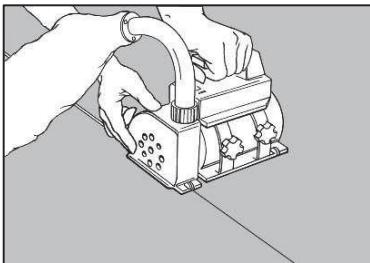


Uzemnění čtverců:

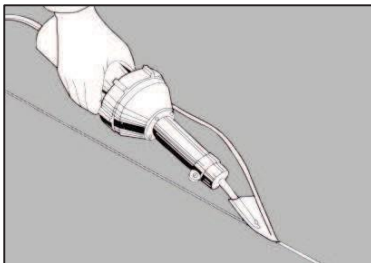
Čtverce jsou přilepeny k zemi pomocí systému vodivého lepidla a položením měděných proužků. Uzemnění je dosaženo použitím měděných proužků napříč kratší částí místnosti, každých 10 m a poté uzemněných. Viz. obrázek

- 1 / Primo SD
- 2 / Vodivé lepidlo
- 3 / Měděné proužky
- 4 / Uzemnění

SVAROVÁNÍ

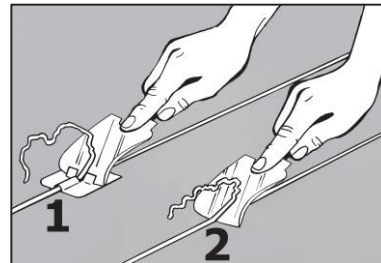


Role jsou svařovány teplem. Nesvářejte, dokud lepidlo nebude zcela zatuhlé. Svary drážkujte cca na $\frac{3}{4}$ tloušťky. **Zvláštní pozornost je třeba věnovat tomu, aby měděné proužky nebyly poškozené během zkosení / drážkování.**



Svařte horkovzdušnou tryskou a tryskou Tarkett Speed Welding. Před zahájením práce proveďte zkušební svařování na odřezku materiálu a nastavte rychlost a teplotu.

OŘEZÁVÁNÍ



DŮLEŽITÉ: Hrubý ořez i jemné začištění musí být prováděno, dokud je svařovací šňůra stále vlažná. Ořezávání začnete v místě, kde jste začali svařovat. Veškeré ořezávání svarů se doporučuje ve dvou krocích: hrubé a jemné začištění.

ZKOUŠKA

- Pokládka musí být zakončena zkouškou. Ujistěte se, že nově položená podlaha je bez zbytků lepidla a že svary jsou bez bublin.

VŠEOBECNÉ

- Tyto informace mohou být v důsledku zlepšování změněny.

PRO NEJLEPŠÍ VÝSLEDEK

- Ujistěte se, že všechny specifikace a pokyny jsou pečlivě dodržovány.
- Používejte pouze lepidla doporučená výrobcem lepidel.
- V případě nejasností nebo dotazů kontaktujte obchodního zástupce společnosti Tarkett.